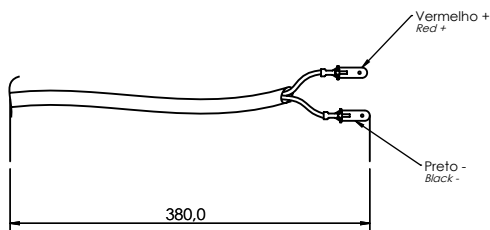
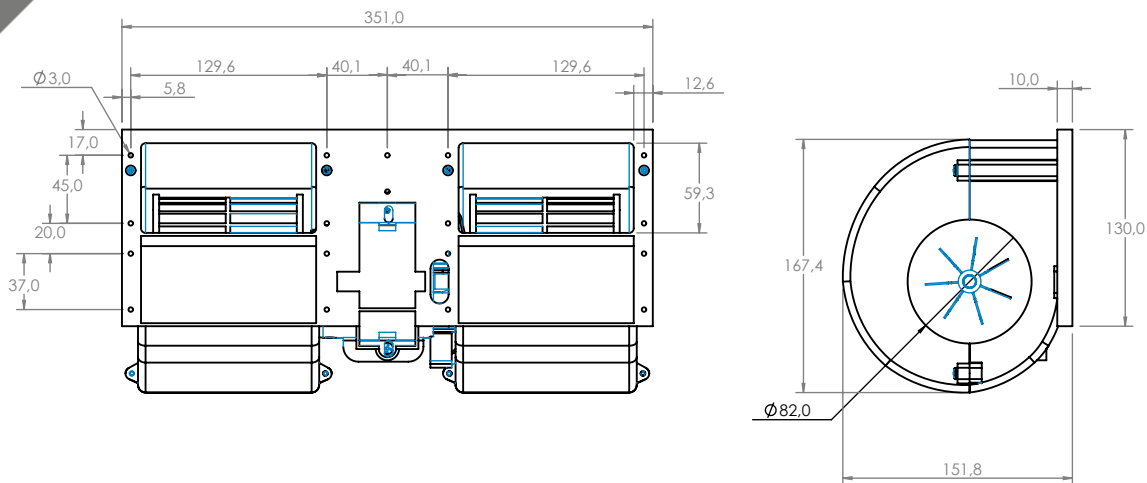


Technical Drawing

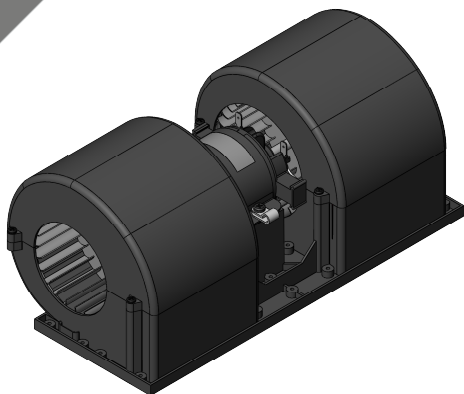
Desenho Técnico



Technical Specification

Especificação Técnica

Imagem Ilustrativa



101110312

Valores Nominais	
Tensão (V)	13
Corrente (A)	18,6
RPM (min ⁻¹)	2700
Vazão (m ³ /h)	884
Massa (Kg)	2,000

Pressão Static Pressione mm H2O	Vazão de ar Airflow Caudal de aire m ³ /h	Corrente elétrica Electric current Corrient elétrica A
50,00	0	8,30
45,00	157	9,50
40,00	275	10,30
35,00	401	11,50
30,00	543	13,30
25,00	656	14,40
20,00	711	14,90
15,00	772	15,50
10,00	807	16,20
5,00	859	17,40
0,00	884	18,60

101110324

Valores Nominais	
Tensão (V)	27
Corrente (A)	9,5
RPM (min ⁻¹)	2750
Vazão (m ³ /h)	1018
Massa (Kg)	2,000

Pressão Static Pressione mm H2O	Vazão de ar Airflow Caudal de aire m ³ /h	Corrente elétrica Electric current Corrient elétrica A
50,00	0	3,60
45,00	359	5,60
40,00	473	6,10
35,00	627	6,80
30,00	740	7,60
25,00	802	7,90
20,00	857	8,50
15,00	903	8,90
10,00	950	9,10
5,00	983	9,30
0,00	1018	9,50

NOTAS:
-Alta durabilidade
-1 velocidade

NOTES:
- Long life
-1 speed